

kalb

Qi-Ladegerät Handbuch

KA130005

Produktumfang

- 1 Drahtloses Ladegerät
- 1 Bajonethalterung
- 3 Schrauben
- 1 Ausrichtungsschablone
- 2 Ausrichtungsmagnet
- 1 Netzteil
- 1 Handbuch
- 1 Indikationsaufkleber

Produktumfang

Das drahtlose Ladegerät ist kompatibel mit Qi-fähigen Geräten. Die Ladedistanz beträgt min. 15-28mm (max. 30mm). Geeignet für bzw. Granit, Holz, Kunststoff, Corian. Es dürfen keine metallischen Komponenten enthalten sein.

Technische Daten

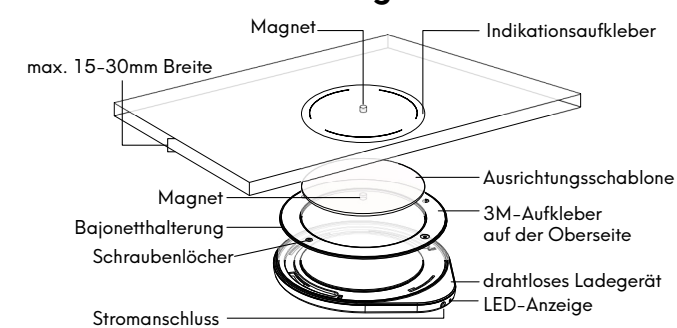
Artikel-Nr.: KA130005
 Distanz: 15-28mm (max. 30mm)
 Material: ABS
 Maße: 174x155x12mm

Input: 24V/1.5A
 Output: max. 10W
 Farbe: Schwarz
 Frequenz: 85-145kHz

Status-LED

Standby	Laden	100% Geladen	Fehlerhaft
Aus	An	Aus	Blinkend

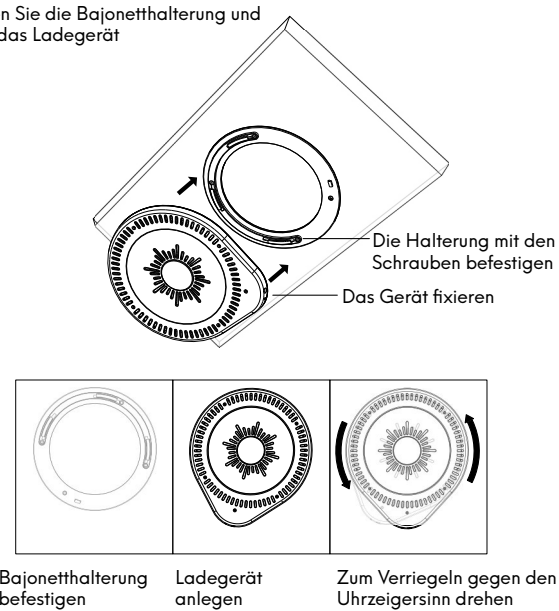
Installationsanleitung



Installationsschritte

1. Kleben Sie den Indikationsaufkleber auf die Arbeitsfläche und bringen Sie den Magneten in der Mitte an.
 2. Einen weiteren Magneten in die Mitte der Schablone legen und sie unter dem Tisch mit dem oben liegenden ausrichten
 3. Die Ringschnalle an die Position der Schablone kleben
 4. Entfernen Sie die Magnete und die Schablone
- Hinweis: Achten Sie auf die Position des Bajonett.

5. Befestigen Sie die Bajonethalterung und fixieren Sie das Ladegerät



7. Das drahtlose Aufladen beginnt, wenn das Mobiltelefon in der Mitte des Indikationsaufklebers platziert wird
6. Schließen Sie die Stromquelle an

Hinweise

1. Bitte installieren Sie das Ladegerät gemäß der Anleitung, um die Ladewirkung nicht zu beeinträchtigen.
2. Installieren Sie das Ladegerät nicht unter einer Metalloberfläche.
3. Legen Sie bei der Benutzung keine Metallprodukte, Kreditkarten und ID-Karten auf den Ladebereich.
4. Installieren Sie dieses Gerät nicht in einer Umgebung mit hohen Temperaturen oder in der Nähe eines wärmeerzeugenden Gerätes, um Schäden zu vermeiden.
5. Demontieren oder modifizieren Sie das Ladegerät nicht, um Unfälle zu vermeiden.
6. Lassen Sie das Gerät nicht fallen, quetschen oder durchstechen Sie es nicht, um Schäden zu vermeiden.
7. In der Verpackung sind Kleinteile enthalten, bitte außerhalb der Reichweite von Kindern aufbewahren.
8. Bitte verwenden Sie den mitgelieferten Adapter, um die Ladewirkung sicherzustellen.
9. Das Gerät verfügt über verschiedene Sicherheitseinrichtungen wie Schutz vor: Kurzschluss, Übertemperatur, Fremdkörpererkennung, Überladung, Überspannung.

Zur Erinnerung

1. Das kabellose Ladegerät stoppt, wenn sich Metall in der Nähe des Ladebereichs, im Bereitschafts- oder Arbeitsmodus befindet. Entfernen Sie das Telefon und das Metall für 5 Sekunden und laden Sie es dann wieder auf.
2. Unterstützt nur Qi-Standard-Mobiltelefone und Mobiltelefone zum drahtlosen laden. Ohne die drahtlose Qi-Ladefunktion funktioniert es nicht.
3. Es wird keine Haftung für Schäden am Mobiltelefon übernommen.
4. Wenn Mobiltelefone aus anderen Gründen nicht aufgeladen werden können, bewegen Sie das Telefon bitte aus dem Ladebereich und versuchen Sie es erneut.



Entsorgung: Bitte geben Sie das Produkt an einer Sammelstelle für Elektroschrott ab